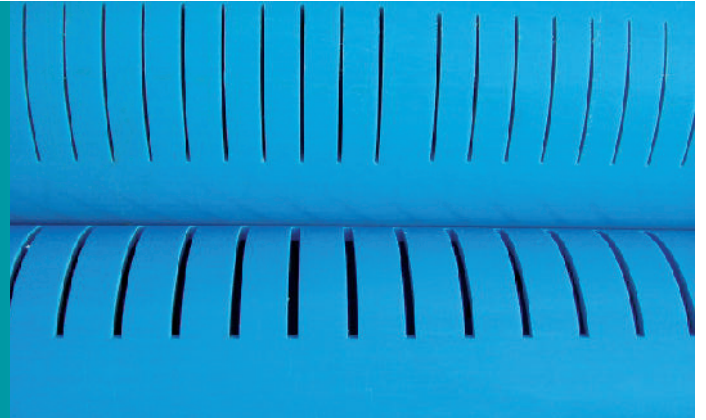


FILTRI MICROFESSURATI PVC SLOTTED SCREENS CRÉPINE MICROFISSURÉE FILTER MIT MIKROSCHLITZEN



I filtri microfessurati sono tubi in PVC sui quali vengono effettuati dei tagli generalmente su tutta la superficie per sfruttare al massimo la capacità di captazione. Le fessure sono orizzontali rispetto alle generatrici dei tubi. I dati dimostrano che le aperture orizzontali hanno un'alta efficienza idraulica e forniscono un'elevata resistenza allo schiacciamento grazie alla forma ad arco del materiale intorno alla fessura. Essi vengono utilizzati principalmente in terreni con granulometrie sottili per la costruzione di pozzi artesiani, drenaggi etc. Il prodotto viene realizzato secondo le esigenze del committente: la lunghezza ed il numero dei tagli dipendono dall'area aperta richiesta, essi inoltre possono essere realizzati su uno, due, tre o quattro lati del tubo (**vedi fig. 1**), la larghezza delle fessure invece è rapportata alla granulometria del terreno.

LA NOSTRA GAMMA

Diametri: da 33 a 630 mm . Spessori: da 4,2 a 24,0 mm
Fessure: da 0,2 a 5,0 mm . Giunzioni: filettate M/F con bicchiere, filettate sullo spessore, su richiesta anche ad incollo.



Slotted screens are obtained by making cuts all over the pvc pipe in order to exploit the screen collecting capability to maximum level. Slots are horizontal to pipes generatrices. Data show that horizontal openings are very hydraulicly efficient and provide high collapse resistance thanks to the arc shape of the material around them. PVC slotted screens are usually used in fine soils to build up artesian wells, for drainages etc. The product is manufactured according to customers needs: the slots length and number depend on the requested open area, moreover, cuts can be made on one, two, three or four sides of the pipe (**see pic. 1**), whereas the slots width is related to soil granulometry.

OUR RANGE

Diameters: from 33 to 630 mm . Wall thicknesses: from 4.2 to 24.0 mm
Slots: from 0.2 to 5.0 mm . Connections: M/F threaded with socket, flush joints, glue connections upon request.



Les crépines microfissurées sont des tubes en PVC sur lesquels sont effectués des coupes généralement sur toute la surface pour maximaliser la capacité de captage. Les fentes sont horizontales par rapport aux lignes génératrices des tubes. Les données prouvent que les ouvertures horizontales ont une haute efficacité hydraulique et fournissent une haute résistance à l'écrasement grâce à la forme en arc du matériau autour de la fente. Elles sont utilisées principalement pour la construction de puits artésiens, drainages, etc. de sols à granulométrie fine. Le produit est réalisé selon les exigences du commettant : la longueur et le nombre de coupes dépendent de la surface d'ouverture exigée. Par ailleurs, les coupes peuvent être réalisées sur un, deux, trois ou quatre côtés du tube (**voir fig. 1**), tandis que la largeur des fentes dépend de la granulométrie du sol.

NOTRE GAMME

Diamètres : de 33 à 630 mm . Épaisseurs : de 4,2 à 24,0 mm . Fentes : de 0,2 à 5,0 mm
Jonctions : filetées M/F avec tulipe, filetées mi-épaisseur, sur demande également par encollage.



Bei mit Mikroschlitzten versehenen Filtern handelt es sich um PVC-Rohre, wo Schlitzte zur besseren Entnahme grundsätzlich an der ganzen Rohrfläche gebohrt werden. Im Vergleich zu den Rohrerzeugenden sind die Schlitzte horizontal. Den vorhandenen Daten kann man entnehmen, daß horizontale Öffnungen eine hohe hydraulische Leistungsfähigkeit sowie eine erhebliche Zerdrückfestigkeit haben, die durch das bogenförmige Material um den Schlitz möglich ist. Meistens wird diese Lösung bei Böden mit dünnem Kornaufbau, zum Beispiel zur Entwicklung von artesischen Brunnen, bei Dränungsverfahren u.s.w., benutzt. Das Produkt wird nach den Erfordernissen des Auftraggebers entwickelt: die Länge und die Anzahl der Schlitzte hängen von der verlangten offenen Fläche ab, ferner können dieselben an einer, zwei, drei oder vier Rohrseiten (**siehe Abb. 1**) gebohrt werden, die Breite der Schlitzte hängt dagegen von dem Bodenkornaufbau ab.

UNSERE PRODUKTIONSPALETTE

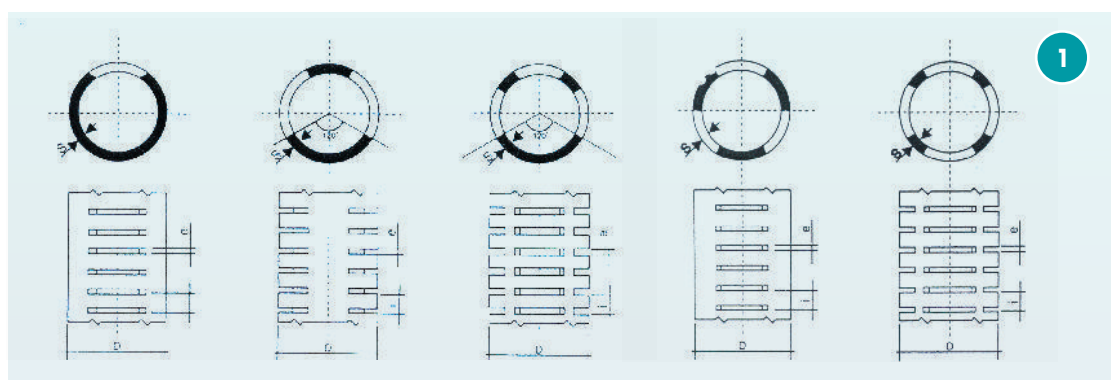
Durchmesser: von 33 bis 630 mm . Stärke: von 4,2 bis 24,0 mm
Schlitzte: von 0,2 bis 5,0 mm . Verbindungsart: Aussen- und Innengewinde mit Muffe, Gewinde an der Stärke, auf Wunsch auch mit Klebverbindung.

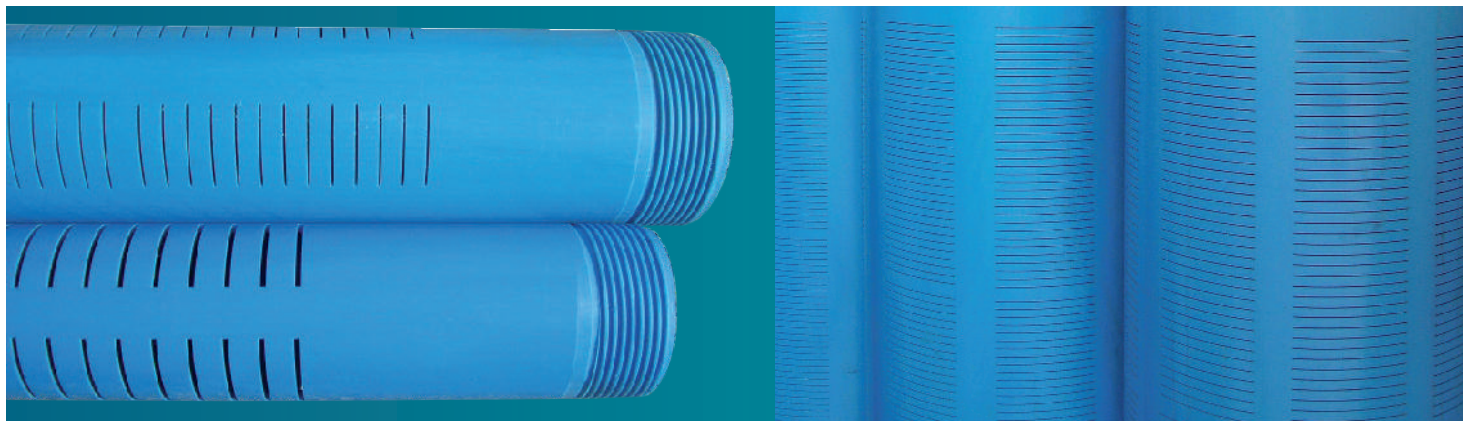
Rappresentazione in sezione di tagli realizzati su 1, 2, 3 e 4 lati.

Section image of cuts made on 1, 2, 3 and 4 sides.

Représentation en section des coupes réalisées sur 1, 2, 3 et 4 côtés.

Querschnittdarstellung von Schlitzten 1, 2, 3, und 4 Seiten.





RESA TEORICA DEI FILTRI MICROFESSURATI . SLOTTED SCREENS THEORETICAL YIELD

PROPIEDADES FÍSICAS Y MECÁNICAS . PHYSIKALISCHEN UND MECHANISCHEN EIGENSCHAFTEN

DIAMETRO ESTERNO OUTSIDE DIAMETER DIAMÈTRE EXTÉRIEUR AUSSEN-DURCHMESSER		LARGHEZZA FESSURE mm . SLOTS WIDTH mm LARGEUR FENTES mm . SCHLITZBREITE mm													
		0.20 . 0.25		0.30 . 0.40		0.50 . 0.70		1.00		1.50		2.00		3.00	
mm	pollici inches pouces zoll	area aperta open area surf. ouv. offene fläche	m ³ /h/ mt	area aperta open area surf. ouv. offene fläche	m ³ /h/ mt	area aperta open area surf. ouv. offene fläche	m ³ /h/ mt	area aperta open area surf. ouv. offene fläche	m ³ /h/ mt	area aperta open area surf. ouv. offene fläche	m ³ /h/ mt	area aperta open area surf. ouv. offene fläche	m ³ /h/ mt	area aperta open area surf. ouv. offene fläche	m ³ /h/ mt
60	2"	3,50%	0,60	5,00%	0,80	6,00%	1,00	8,50%	1,50	9,20%	1,60	11,0%	2,00	12,00%	2,10
75	2" 1/2	3,50%	0,75	5,00%	1,00	6,00%	1,30	8,50%	1,80	9,20%	1,90	11,0%	2,30	12,00%	2,50
89	3"	3,50%	0,90	5,00%	1,30	6,00%	1,50	8,50%	2,20	9,20%	2,50	11,0%	2,8	12,00%	3,00
114	4"	3,50%	1,10	5,00%	1,60	6,00%	2,00	8,50%	2,70	9,20%	3,00	11,0%	3,50	12,00%	4,00
125	4" 1/2	3,50%	1,30	5,00%	1,80	6,00%	2,20	8,50%	3,00	9,20%	3,30	11,0%	3,80	12,00%	4,50
140	5"	4,00%	1,60	5,00%	2,20	6,00%	2,40	7,50%	3,00	8,00%	3,30	11,0%	4,50	12,00%	5,00
160	6"			5,00%	2,30	6,00%	2,70	7,50%	3,80	8,00%	4,00	11,0%	5,00	12,00%	6,00
165	..			5,00%	2,30	5,50%	2,70	7,50%	3,80	8,00%	4,00	11,00%	5,00	12,00%	6,00
170	..			5,00%	2,30	5,50%	2,70	7,50%	3,80	8,00%	4,50	11,00%	5,5	12,00%	6,50
180	6" 1/2			5,00%	2,50	5,50%	2,90	7,50%	4,00	8,00%	4,80	11,00%	5,9	12,00%	7,00
200	7"			4,50%	2,50	5,50%	2,90	7,50%	4,50	8,00%	5,00	11,00%	6,5	12,00%	7,50
225	8"					5,50%	3,40	7,50%	5,00	8,00%	5,50	11,00%	7,5	12,00%	9,00
250	9"					4,50%	3,50	7,00%	5,00	8,00%	6,00	10,00%	7,5	12,00%	9,00
280	10"					4,50%	4,00	7,00%	5,90	8,00%	6,50	10,00%	8,2	12,00%	10,30
315	--							7,00%	7,00	8,00%	7,80	10,00%	9,50	12,00%	11,50
330	12"							7,00%	7,00	8,00%	7,80	10,00%	9,50	12,00%	11,50
400	14"							7,00%	8,00	8,00%	9,50	10,00%	9,50	12,00%	15,00

PANCERA

Tubi e Filtri