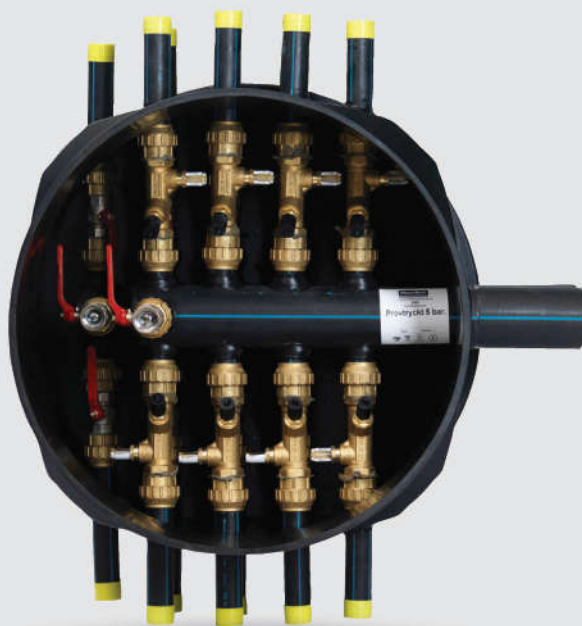


# COLLETTORI PRE-ASSEMBLATI PER GEOTERMIA



## CHE COS'E' UN COLLETTORE GEOTERMICO

E' il punto centrale del sistema geotermico che connette le sonde geotermiche alla pompa di calore installata all'interno dell'edificio. I collettori sono realizzati per connettere da 2 a 28 sonde geotermiche in un unico sistema. I collettori sono dotati di valvole a sfera da 1"(DN25) sulla sezione della mandata alle sonde geotermiche mentre sono dotati di regolatori di flusso sulla sezione del ritorno dalle sonde geotermiche. Ogni collettore è realizzato in fabbrica, personalizzato testato ad una pressione di 5 bar prima della spedizione.



## PROPRIETA'

- ✓ Regolatori di flusso angolari con scala gradata autopulente
- ✓ Ridotte perdite di carico
- ✓ Alta resistenza all'urto
- ✓ Alta resistenza alla deformazione
- ✓ Sistema facilmente regolabile
- ✓ Disponibile in diversi modelli
- ✓ Certificato in flusso e pressione



# COLLETTORI PRE-ASSEMBLATI PER GEOTERMIA

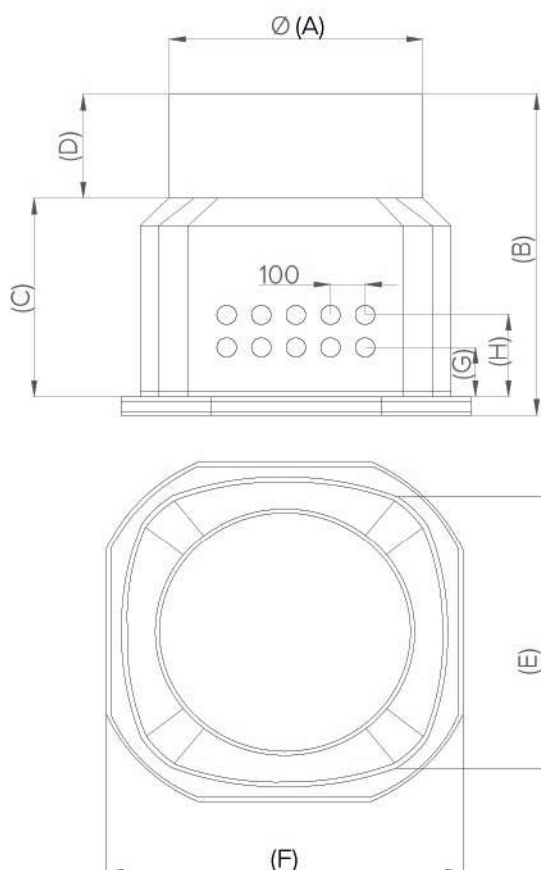


## PROPRIETA

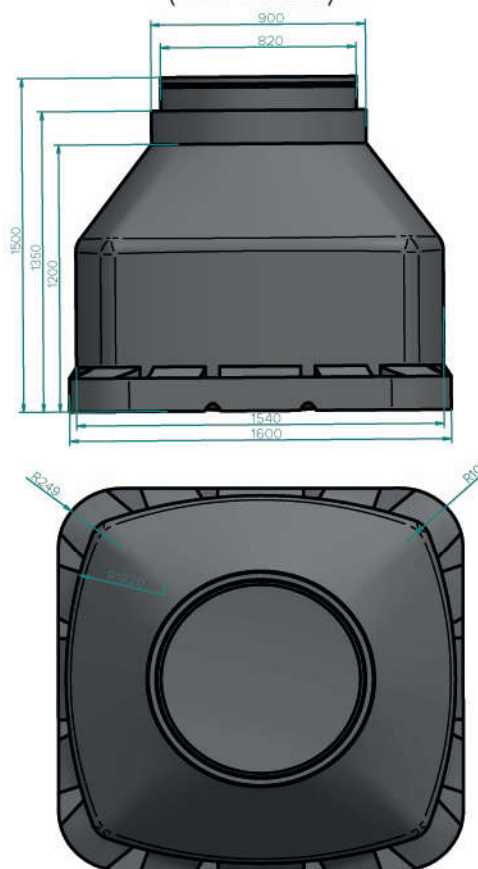
- ✓ Ridotte perdite di carico
- ✓ Fondo resistente all'ingresso di acqua e sottospinte
- ✓ Alta resistenza all'impatto
- ✓ Alta resistenza alla deformazione
- ✓ Regolatori di flusso angolari con scala autopulente
- ✓ Facile accesso per manutenzione
- ✓ Sistema di facile regolazione
- ✓ Sistema completamente a tenuta (stagno)
- ✓ Disponibile in diversi modelli
- ✓ Certificato in flusso e pressione



COLLETTORE  
(DN 850, 1200)



COLLETTORE  
(DN 1600)



COLLETTORE	A	B	C	D	E	F	G	H
DN 850	650	85	530	270	750	900	120	350
DN 1200	650	1050	840	160	1200	1200	120	350
DN 1600	820	1500	1200	300	1540	1600	350	580