

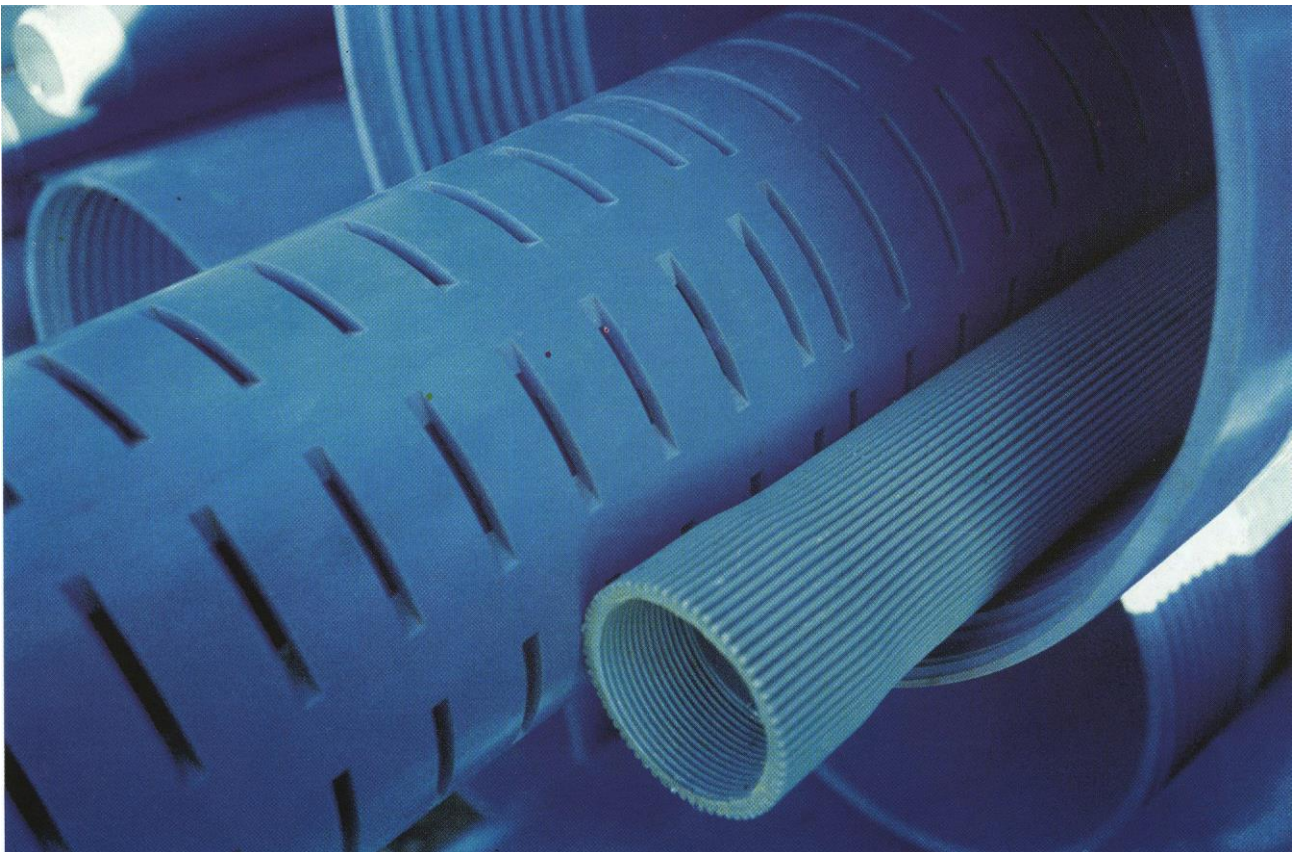
GERIPPTE FILTER UND ROHRE



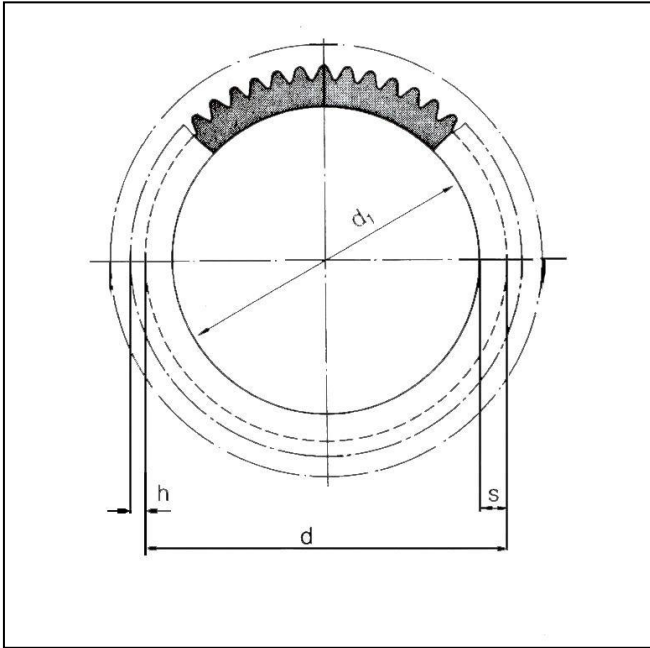
Rohre und gerippte PVC-Filter sind aus ungiftigem Werkstoff und entsprechen den Vorschriften des Ministerialerlasses Nr. 174 vom 06.04.2004. Die Aussenlängsrippen vermeiden eine Sand- sowie Kiesablagerung an den Schlitten. Das ermöglicht einen schnelleren Wassereingang in das Filter und gleichzeitig werden die hydraulischen Eigenschaften verbessert und die Wasserführung wird erhöht. Es wurde bewiesen, daß ein mit Aussenlängsrippen versehenes Filter im Vergleich zu einem glatten Filter mit gleichen Abmessungen besser durchlässig ist, deshalb ist es möglich den Bohrungsdurchmesser mit sich daraus ergebendem Kostensparen kleiner zu machen.

Durch die Rippen ist die Säule ausserdem stabil und die Aussendruckspannungsfestigkeit an der Achslast des Rohrtragquerschnitts wird verbessert.

Ferner erfolgt eine bessere Wasserfassung bei horizontalen Dränungsverfahren.



PANCERA PANCERA PANCERA PANCERA PANCERA PANCERA PANCERA PANCERA PANCERA PAN



GERIPPTe ROHRE UND FILTER

DURCHMESSER			STÄRKE		MAX MUFFENAUSSEN MASSE	STANDARD-LÄNGE
Zoll	AUSSENDU RCHMESSER d + h mm	INNENDURC HMESSER d ₁ mm	mm	PN	mm	m
1" 1/2 *	48,0	41,4	3,3	PN 8	55,0	3 - 6
1" 1/2 *	48,0	40,0	4,0	PN 10	55,0	3 - 6
2" *	60,0	52,6	3,7	PN 6	68,0	3 - 6
2" *	60,0	50,8	4,6	PN 10	68,0	3 - 6
2" 1/2 *	75,0	66,6	4,2	PN 6	90,0	3 - 6
2" 1/2 *	75,0	66,6	5,3	PN 10	90,0	3 - 6
3" *	88,0	78,8	4,6	PN 6	98,0	3 - 6
3" *	88,0	76,0	6,0	PN 10	98,0	3 - 6
3" 1/2 **	100,0	91,0	4,5	PN 6	103,0	3 - 6
3" 1/2 **	100,0	90,0	5,0	PN 8	104,0	3 - 6
4" **	114,0	103,0	5,4	PN 8	119,0	3 - 6
4" **	114,0	99,4	7,2	PN 10	122,0	3 - 6

* Aussen-/Aussengewindekupplung mit Muffe

** Aussen-/Innengewindekupplung mit Muffe