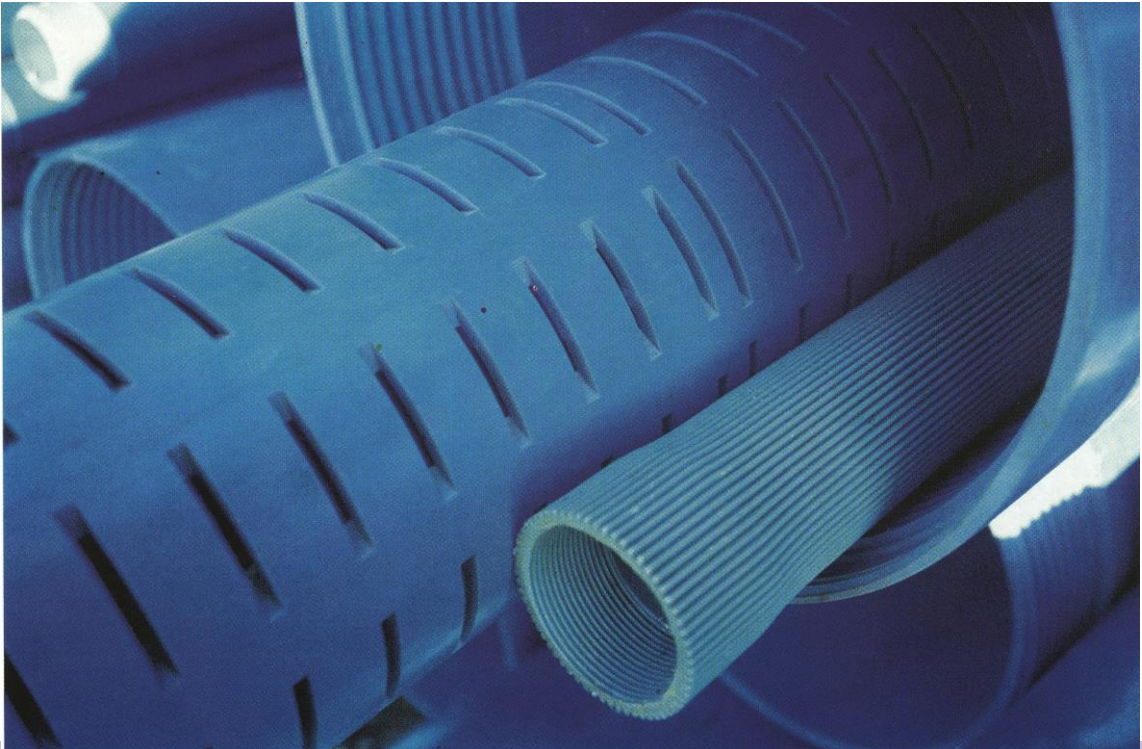


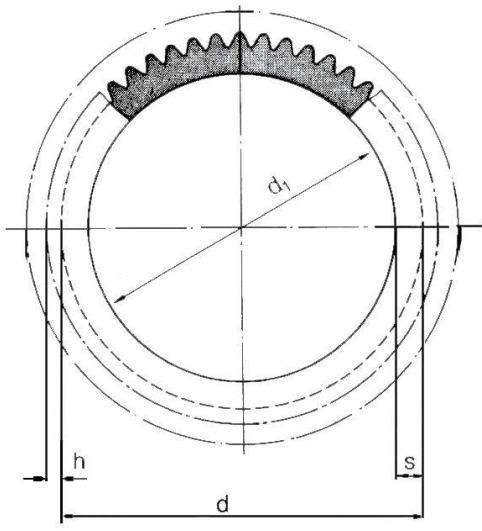
الفلتر المخططة



الأنابيب والفلتر المخططة من مادة PVC مصنعة من خامات غير سامة ومطابقة لشروط المرسوم الوزاري رقم ١٧٤ الصادر في ٦/٤/٢٠٠٤. تعمل الخطوط الطولية الخارجية على منع الرمل والحصى من التجمع بالقرب من الفتحات، مما يساعد على زيادة سرعة دخول الماء في الفلتر، ويحسن من الخصائص الهيدروليكية ويزيد من قدرتها. يتضح مما سبق أن الفلتر المصنوع بخطوط طولية خارجية يضاعف من قابلية النفاذ مقارنةً بفلتر أملس له نفس الأبعاد، مما يمكن من تقليل قطر الحفر لخفض التكاليف.

تشارك الخطوط، بالإضافة لذلك، في دعم ثبات العمود بأكمله وتوفير مقاومة أعلى للضغط الخارجي على حمل المحور الخاص بقسم الحامل الأنبوبي. كما أنها تساعد على امتصاص الماء في الصرف الأفقي.





مجموعة الأنابيب والفلاتر المخططة

الطول القياسي	أقصى حيز للمشترك أو الطرف المتسع من الأنابيب	السُمك		القطر		
		PN	مم	داخلي D ₁ مم	خارجي d + h مم	بوصة
٦ - ٣ م	٥٥,٠ مم	٨ PN	٣,٣	٤١,٤	٤٨,٠	* ١ ١/٢"
٦ - ٣ م	٥٥,٠ مم	١٠ PN	٤,٠	٤٠,٠	٤٨,٠	* ١ ١/٢"
٦ - ٣ م	٦٨,٠ مم	٦ PN	٣,٧	٥٢,٦	٦٠,٠	* ٢"
٦ - ٣ م	٦٨,٠ مم	١٠ PN	٤,٦	٥٠,٨	٦٠,٠	* ٢"
٦ - ٣ م	٩٠,٠ مم	٦ PN	٤,٢	٦٦,٦	٧٥,٠	* ٢ ١/٢"
٦ - ٣ م	٩٠,٠ مم	١٠ PN	٥,٣	٦٦,٠	٧٥,٠	* ٢ ١/٢"
٦ - ٣ م	٩٨,٠ مم	٦ PN	٤,٦	٧٨,٨	٨٨,٠	* ٣"
٦ - ٣ م	٩٨,٠ مم	١٠ PN	٦,٠	٧٦,٠	٨٨,٠	* ٣"
٦ - ٣ م	١٠٣,٠ مم	٦ PN	٤,٥	٩١,٠	١٠٠,٠	٢ ١/٢" ٣"
٦ - ٣ م	١٠٤,٠ مم	٨ PN	٥,٠	٩٠,٠	١٠٠,٠	٢ ١/٢" ٣"
٦ - ٣ م	١١٩,٠ مم	٨ PN	٥,٤	١٠٣,٠	١١٤,٠	** ٤"
٦ - ٣ م	١٢٢,٠ مم	١٠ PN	٧,٢	٩٩,٤	١١٤,٠	** ٤"

* توصيل موجب - موجب باستخدام مشترك
** توصيل بأطراف مقلوطة موجب/سالبة بطرف متسع عن القطر