

فلاتر Microfessurati (دقيقة الفتحات)

فلاتر Microfessurati (دقيقة الفتحات) هي أنابيب تم عمل تقطيعات على سطحها كله للاستفادة لأقصى حد من قدرتها على الامتصاص. الفتحات أفقية بالنسبة للتخطيط الاسطواني للأنبوب. توضح البيانات أن الفتحات الأفقية لها فاعلية هيدروليكية عالية، ولها مقاومة عالية للسحق بفضل شكل المادة المحيطة بالفتحات على هيئة قوس.

يتم استخدامها أساساً في أنواع التربة ذات المسافات الصغيرة بين حبيباتها لتشييد الآبار الارتوازية، والصرف وغيرها...

يتم تصنيع المنتج حسب حاجة العميل: يعتمد الطول وعدد التقطيعات على المساحة المفتوحة المطلوبة، كما يمكن عملها على واحد أو اثنين أو ثلاثة أو أربعة جوانب من الأنبوب (انظر شكل ١، ٢)، أما اتساع الفتحات، فعلى العكس، يرتبط بالمسافات بين حبيبات التربة.



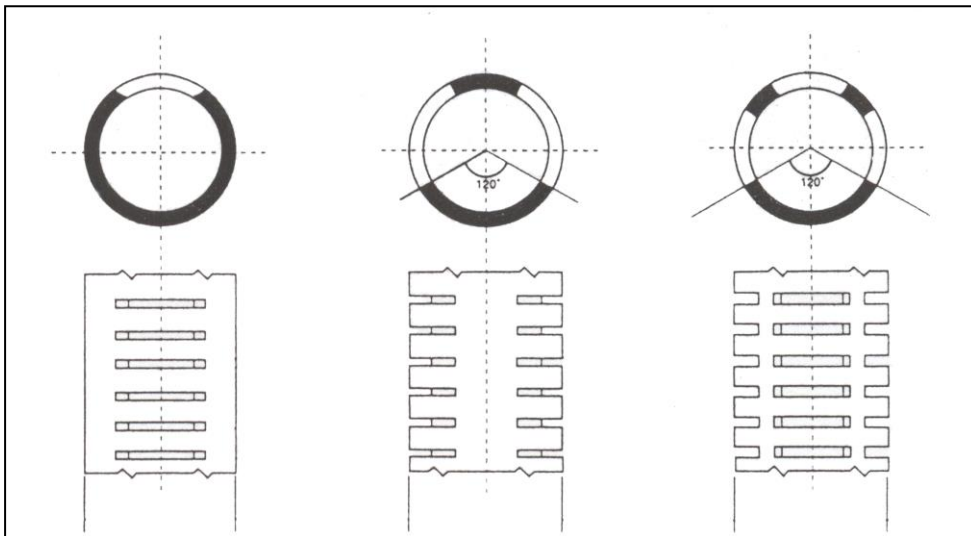
مجموعة المنتجات:

القطر: من ٦٠ إلى ٦٣٠ مم

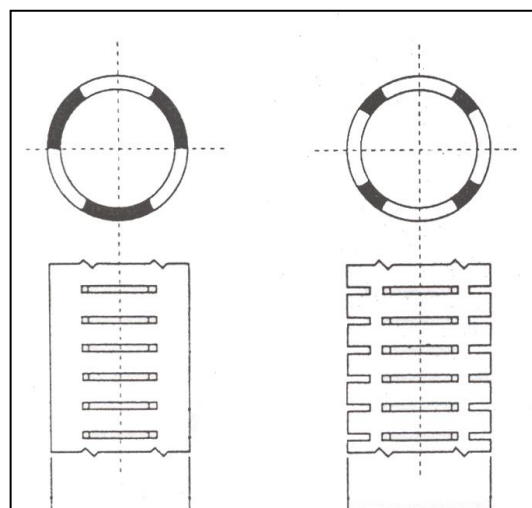
السُمْك: من ٤,٢ إلى ٢٤,٠٠ مم

الفتحات: من ٠,٢ إلى ٥,٠٠ مم

الوصلات: مقلوطة موجب/سالب بطرف يتسع عن القطر، أو مقلوطة على السُمْك، أو حسب الطلب باللصق أيضاً.



شكل ١
توضيح لتقسيم
القطع سواءً على
جانب واحد أو
اثنين أو ثلاثة
جوانب



شكل ٢
توضيح لتقسيم القطع على ثلاث جوانب أو أربعة

المردود الإنتاجي النظري لفلاتر Microfessurati ذات الفتحات الدقيقة

اتساع الفتحات مم												القطر الخارجي			
٣,٠٠		٢,٠٠		١,٥٠		١,٠٠		٠,٧٠ - ٠,٥٠		٠,٤٠ - ٠,٣٠		٠,٢٥ - ٠,٢٠		بوصة	مم
٣ م / ساعة / م	المكان المفتوح	٣ م / ساعة / م	المكان المفتوح	٣ م / ساعة / م	المكان المفتوح	٣ م / ساعة / م	المكان المفتوح	٣ م / ساعة / م	المكان المفتوح	٣ م / ساعة / م	المكان المفتوح	٣ م / ساعة / م	المكان المفتوح		
٢,١٠	%١٢,٠	٢,٠٠	%١١,٠	١,٦٠	%٩,٢٠	١,٥٠	%٨,٥٠	١,٠٠	%٦,٠٠	٠,٨٠	%٥,٠٠	٠,٦٠	%٣,٥٠	"٢	٦٠
٢,٥٠	%١٢,٠	٢,٣٠	%١١,٠	١,٩٠	%٩,٢٠	١,٨٠	%٨,٥٠	١,٣٠	%٦,٠٠	١,٠٠	%٥,٠٠	٠,٧٥	%٣,٥٠	"٢ ١/٢	٧٥
٣,٠٠	%١٢,٠	٢,٨٠	%١١,٠	٢,٥٠	%٩,٢٠	٢,٢٠	%٨,٥٠	١,٥٠	%٦,٠٠	١,٣٠	%٥,٠٠	٠,٩٠	%٣,٥٠	"٣	٨٩
٤,٠٠	%١٢,٠	٣,٥٠	%١١,٠	٣,٠٠	%٩,٢٠	٢,٧٠	%٨,٥٠	٢,٠٠	%٦,٠٠	١,٦٠	%٥,٠٠	١,١٠	%٣,٥٠	"٤	١١٤
٤,٥٠	%١٢,٠	٣,٨٠	%١١,٠	٣,٢٠	%٩,٢٠	٣,٠٠	%٨,٥٠	٢,٢٠	%٦,٠٠	١,٨٠	%٥,٠٠	١,٣٠	%٣,٥٠	"٤ ١/٢	١٢٥
٥,٠٠	%١٢,٠	٤,٥٠	%١١,٠	٣,٣٠	%٨,٠٠	٣,٠٠	%٧,٥٠	٢,٤٠	%٦,٠٠	٢,٢٠	%٥,٠٠	١,٦٠	%٤,٠٠	"٥	١٤٠
٦,٠٠	%١٢,٠	٥,٠٠	%١١,٠	٤,٠٠	%٨,٠٠	٣,٨٠	%٧,٥٠	٢,٧٠	%٦,٠٠	٢,٣٠	%٥,٠٠			"٦	١٦٠
٦,٠٠	%١٢,٠	٥,٠٠	%١١,٠	٤,٠٠	%٨,٠٠	٣,٨٠	%٧,٥٠	٢,٧٠	%٥,٥٠	٢,٣٠	%٥,٠٠			--	١٦٥
٦,٥٠	%١٢,٠	٥,٥٠	%١١,٠	٤,٥٠	%٨,٠٠	٣,٨٠	%٧,٥٠	٢,٧٠	%٥,٥٠	٢,٣٠	%٥,٠٠			--	١٧٠
٧,٠٠	%١٢,٠	٥,٩٠	%١١,٠	٤,٨٠	%٨,٠٠	٤,٠٠	%٧,٥٠	٢,٩٠	%٥,٥٠	٢,٥٠	%٥,٠٠			"٦ ١/٢	١٨٠
٧,٥٠	%١٢,٠	٦,٥٠	%١١,٠	٥,٠٠	%٨,٠٠	٤,٥٠	%٧,٥٠	٢,٩٠	%٥,٥٠	٢,٥٠	%٤,٥٠			"٧	٢٠٠
٩,٠٠	%١٢,٠	٧,٥٠	%١١,٠	٥,٥٠	%٨,٠٠	٥,٠٠	%٧,٥٠	٣,٤٠	%٥,٥٠					"٨	٢٢٥
٩,٠٠	%١٢,٠	٧,٥٠	%١٠,٠	٦,٠٠	%٨,٠٠	٥,٠٠	%٧,٠٠	٣,٥٠	%٤,٥٠					"٩	٢٥٠
١٠,٣٠	%١٢,٠	٨,٢٠	%١٠,٠	٦,٥٠	%٨,٠٠	٥,٩٠	%٧,٠٠	٤,٠٠	%٤,٥٠					"١٠	٢٨٠
١١,٥٠	%١٢,٠	٩,٥٠	%١٠,٠	٧,٨٠	%٨,٠٠	٧,٠٠	%٧,٠٠							--	٣١٥
١١,٥٠	%١٢,٠	٩,٥٠	%١٠,٠	٧,٨٠	%٨,٠٠	٧,٠٠	%٧,٠٠							"١٢	٣٣٠
١٥,٠٠	%١٢,٠	١٢,٠	%١٠,٠	٩,٥٠	%٨,٠٠	٨,٠٠	%٧,٠٠							"١٤	٤٠٠
----	%٣,٥													--	٤٥٠
----	%٤,٠													--	٥٠٠
----	%٣,٨													--	٦٣٠

* فتحة ٥,٠ مم